

# Paletový vozík 2.3 tuny

## BT lifter

*L-série*

LHM230



# Paletový vozík

Specifikace nízkozdvíhých vozíků					LHM230	LHM230U
Identifikace	1.1	Výrobce			BT	BT
	1.2	Model			LHM230	LHM230U
	1.4	Typ ovládání			Ruční	Ruční
	1.5	Jmenovitá nosnost	Q(t)	kg	2300	2300
	1.6	Vyložení těžiště nákladu	c	mm	600	600
	1.8	Vzdálenost od osy vidlicových kol k čelu vidlic	x	mm	945 <sup>1)</sup>	945 <sup>1)</sup>
	1.9	Rozvor kol	y	mm	1170 <sup>1)</sup>	1170 <sup>1)</sup>
Hmotnost	2.1	Provozní hmotnost		kg	63	63
	2.2	Max. osově zatížení hnacího kola/pomocného/vidlicového kola se jmen. zátěží		kg	375/805	375/805
	2.3	Max. osově zatížení hnacího kola/pomocného/vidlicového kola bez jmen. zátěží		kg	20/10	20/10
Kola	3.1	Řídící kola/kola vidlic: Powerthane (Po) Ocel (S) Nylon (N) Polyuretan (P) Powerfriction (Pf) Guma (R) Antistatická guma (Ra)			Po, S, N, P, R, Ra/ Po, S, N, P	Po, S, N, P, R, Ra/ N, P
	3.2	Rozměr kola, hnací			175x60	175x60
	3.3	Rozměr kola, vidlicové			85x100 / 85x75 <sup>2)</sup>	75x100 / 75x75 <sup>2)</sup>
	3.5	Kola, počet vzadu/vpředu (x=hnací kola)			2/2 nebo 2/4 <sup>2)</sup>	2/2 nebo 2/4 <sup>2)</sup>
	3.6	Rozchod kol, vidlicová	b <sub>10</sub>	mm	132	132
	3.7	Rozchod kol, pomocné	b <sub>11</sub>	mm	364	364
Rozměry	4.4	Zdvih	h <sub>3</sub>	mm	115	115
		Výška zdvihu	h <sub>23</sub>	mm	200	190
	4.9	Výška řídicí oje v řídicí poloze, min./max	h <sub>14</sub>	mm	1220	1220
	4.15	Výška spuštěných vidlic	h <sub>13</sub>	mm	85	75
	4.19	Celková délka	l <sub>1</sub>	mm	1500	1500
	4.20	Délka vozíku včetně upínací desky	l <sub>2</sub>	mm	365	365
	4.21	Šířka šasi	b <sub>1</sub> /b <sub>2</sub>	mm	520/685 <sup>3)</sup>	520/685 <sup>3)</sup>
	4.22	Rozměry vidlice	s/e/l	mm	45/156/1150 <sup>4)</sup>	45/156/1150 <sup>4)</sup>
	4.25	Šířka přes vidlice	b <sub>5</sub>	mm	520/685 <sup>3)</sup>	520/685 <sup>3)</sup>
	4.32	Světla výška, střed rozvoru	m <sub>2</sub>	mm	40	30
	4.33	Šířka uličky pro palety 1000x1200 napříč	A <sub>st</sub>	mm	1525 <sup>1)</sup>	1525 <sup>1)</sup>
	4.34	Šířka uličky pro palety 800x1200 podélně	A <sub>st</sub>	mm	1725 <sup>1)</sup>	1725 <sup>1)</sup>
4.35	Poloměr otáčení	W <sub>a</sub>	mm	1370 <sup>1)</sup>	1370 <sup>1)</sup>	

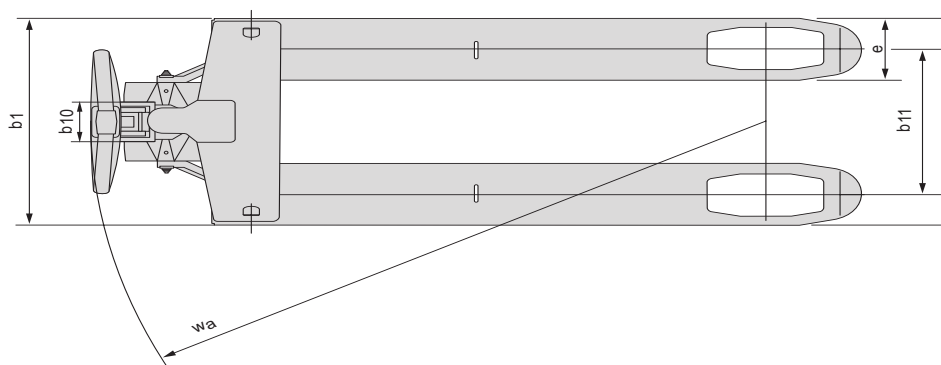
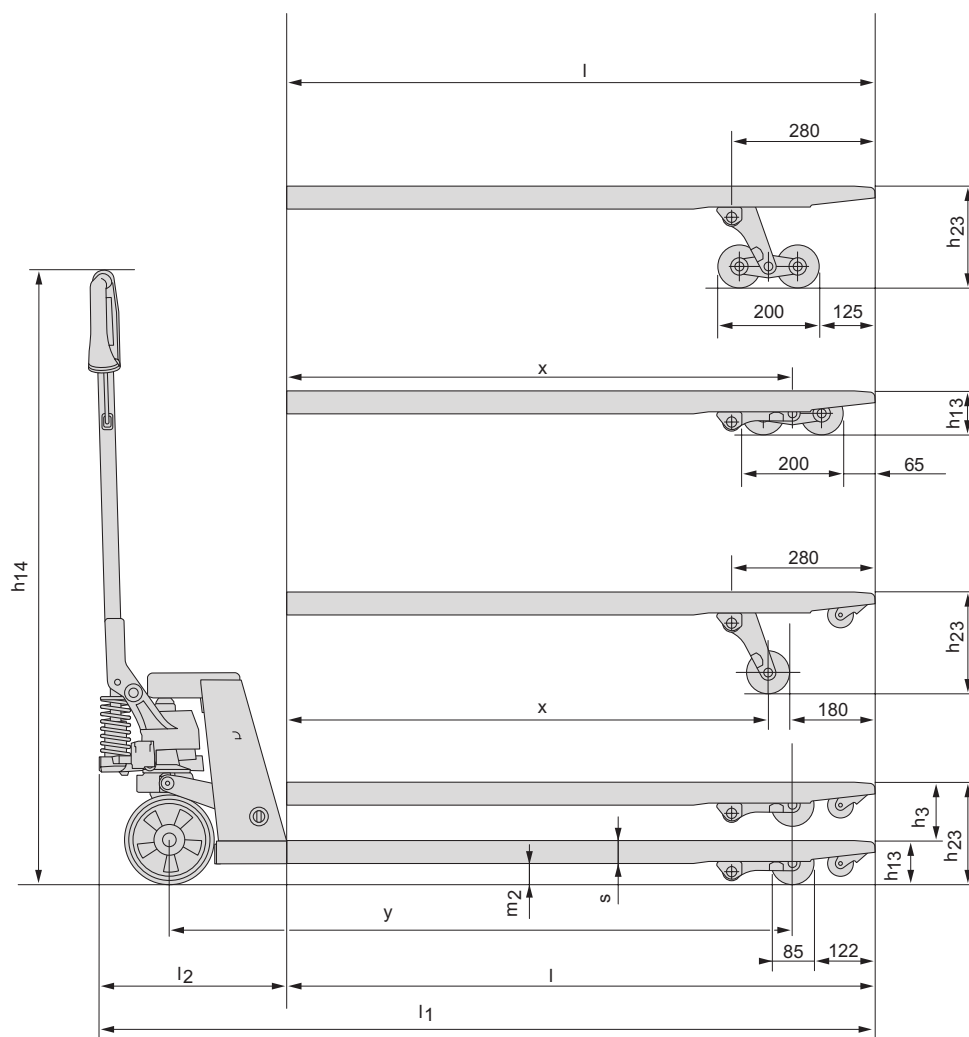
1) Vzdálenost se zdviženými vidlicemi

2) Jednoduchá kolečka/dvojkolečka

3) Další šířky na objednávku

4) Další dostupné délky vidlic: 800/910/1000/1070/1220

Veškeré údaje vycházejí z tabulkové konfigurace. Jiné konfigurace mohou dávat jiné hodnoty. Výkon a rozměry vozíku představují jmenovité hodnoty, které se mohou lišit v rámci tolerancí. Výrobce si vyhrazuje právo změny nepodstatných parametrů bez předchozího upozornění.



## Vlastnosti vozíku:

- Unikátní celoživotní záruka, zákazník na paletový vozík BT získává záruku 99 let na funkčnost rámu a defekty materiálů a svárů, které lze přičíst výrobní vadě. Záruka na hydraulickou jednotku a ovládací madlo je 5 let.
- Robustní design a přitom stále nízká hmotnost - snadné manévrování.
- Použití práškových barev a robotizovaného sváření je zárukou vysoce kvalitní povrchové úpravy.
- Ergonomicky tvarovaná rukojeť z velmi pevného polymeru zaručuje pohodlné držení a nestudí.
- Systém spouštění s BLC ventilem umožňuje kontrolované a plynulé spouštění.
- Ve standardní výbavě robustní a silné tlakové ložisko pro snadné ovládání a dlouhou životnost.
- Maznice a pouzdra přispívají k dlouhé životnosti vozíku.
- Lze kombinovat rychlý zdvih a maximální zatížení.
- Pro tento produkt je vydáno environmentální prohlášení a je certifikován v souladu s ISO 14010, typ II a nese ECO štítek společnosti Toyota Industries Corporation.
- Přizpůsobené konfigurace - součást naší nabídky.



TP-Technical Publications, Sweden — 745341-450, version 2, 1202