

Paletový vozík 2.3 tuny

BT lifter

L-série

LHM230SI



Paletový vozík

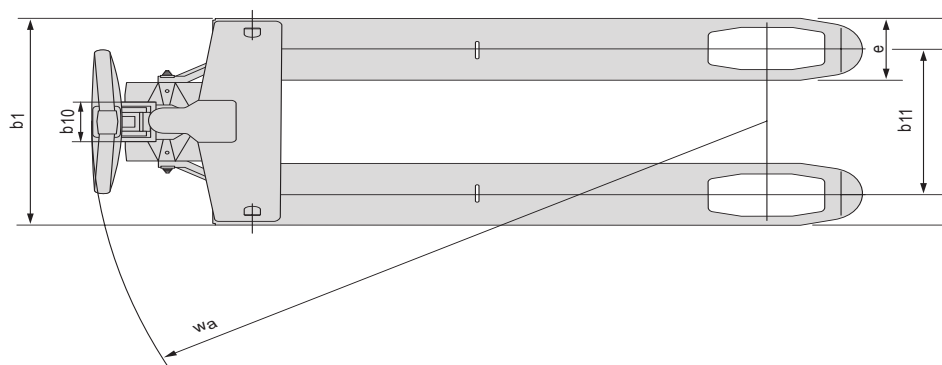
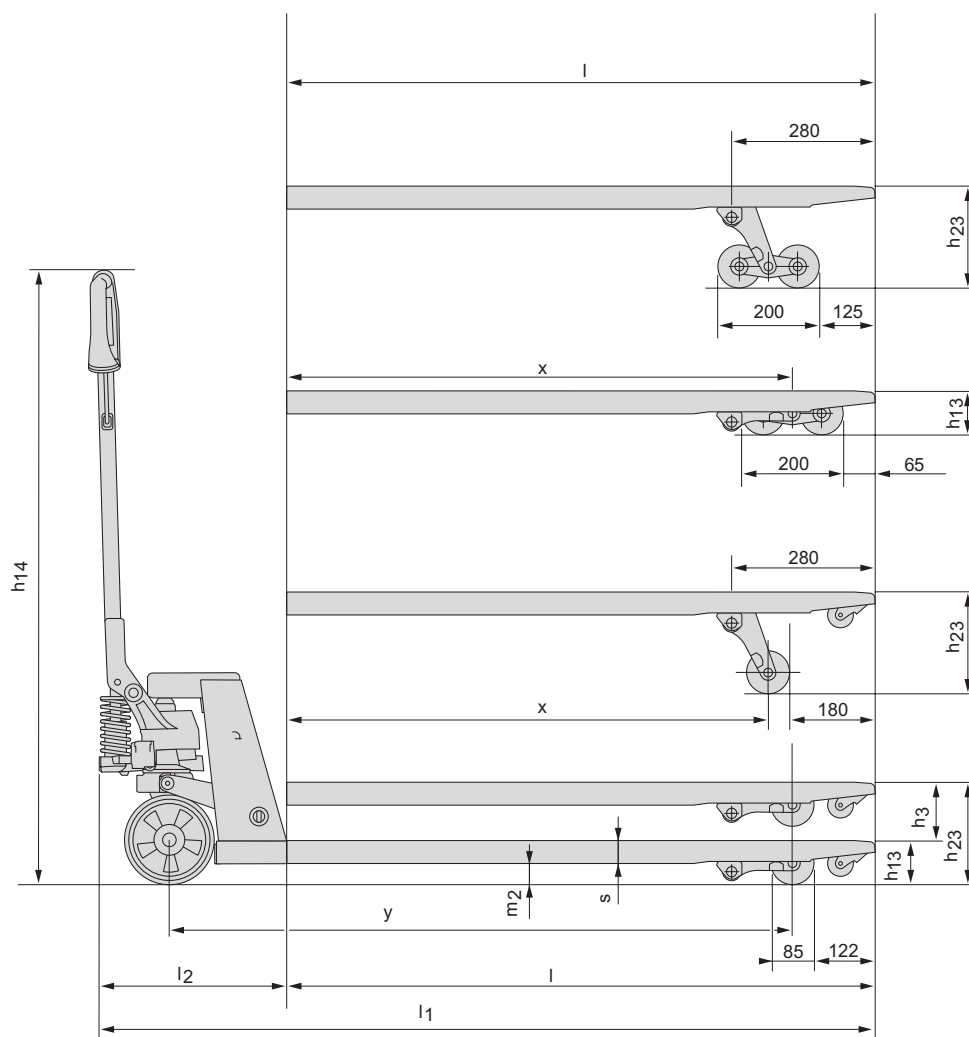
Specifikace nízkozdvíhých vozíků					LHM230SI
Identifikace	1.1	Výrobce			BT
	1.2	Model			LHM230SI
	1.4	Typ ovládání			Ruční
	1.5	Jmenovitá nosnost	Q(t)	kg	2300
	1.6	Vyložení těžiště nákladu	c	mm	600
	1.8	Vzdálenost od osy vidlicových kol k čelu vidlic	x	mm	985 ¹⁾
	1.9	Rozvor kol	y	mm	1170 ¹⁾
Hmotnost	2.1	Provozní hmotnost		kg	63
	2.2	Max. osové zatížení hnacího kola/pomocného/vidlicového kola se jmen. zátěží		kg	375/805
	2.3	Max. osové zatížení hnacího kola/pomocného/vidlicového kola bez jmen. zátěží		kg	20/10
Kola	3.1	Řídící kola/kola vidlic: Powerthane (Po) Ocel (S) Nylon (N) Polyuretan (P) Powerfriction (Pf) Guma (R) Antistatická guma (Ra)			R / Po
	3.2	Rozměr kola, hnací			175x60
	3.3	Rozměr kola, vidlicové			85x75
	3.5	Kola, počet vzadu/vpředu (x=hnací kola)			2/4
	3.6	Rozchod kol, vidlicová	b ₁₀	mm	132
	3.7	Rozchod kol, pomocné	b ₁₁	mm	364
	Rozměry	4.4	Zdvih	h ₃	mm
		Výška zdvihu	h ₂₃	mm	200
4.9		Výška řídicí oje v řídicí poloze, min./max	h ₁₄	mm	1220
4.15		Výška spuštěných vidlic	h ₁₃	mm	85
4.19		Celková délka	l ₁	mm	1500
4.20		Délka vozíku včetně upínací desky	l ₂	mm	365
4.21		Šířka šasi	b ₁ /b ₂	mm	520
4.22		Rozměry vidlice	s/e/l	mm	45/156/1150 ²⁾
4.25		Šířka přes vidlice	b ₅	mm	520/685 ²⁾
4.32		Světlá výška, střed rozvoru	m ₂	mm	40
4.33		Šířka uličky pro palety 1000x1200 napříč	A _{st}	mm	1525
4.34		Šířka uličky pro palety 800x1200 podélně	A _{st}	mm	1725
4.35		Poloměr otáčení	W _a	mm	1370

1) Vzđálenost se zdviženými vidlicemi

2) Další dostupné délky vidlic: 800/910/1000/1070/1220

Veškeré údaje vycházejí z tabulkové konfigurace. Jiné konfigurace mohou dávat jiné hodnoty. Výkon a rozměry vozíku představují jmenovité hodnoty, které se mohou lišit v rámci tolerancí. Výrobce si vyhrazuje právo změny nepodstatných parametrů bez předchozího upozornění.

Rozměrové výkresy



Vlastnosti vozíku:

- BT Lifter Silent je zkonstruován tak, aby při přepravě nákladu generoval ve všech typech aplikací minimální hluk.
- Doporučené a certifikované specifikace vozíku pro tichý provoz.
- BT Lifter Silent generuje podle metodiky a testování směrnic holandského programu PEAK maximální hluk 60 dB, a má proto příslušnou certifikaci.
- BT Lifter Silent je možné vybavit rychlozdvihem a/nebo pumpou s ochranou proti přetížení.
- Ve standardní výbavě robustní a silné tlakové ložisko pro snadné ovládání a dlouhou životnost.
- Systém spouštění s BLC ventilem umožňuje kontrolované a plynulé spouštění.
- Ergonomicky tvarovaná rukojeť z velmi pevného polymeru zaručuje pohodlné držení a nestudí.
- Použití práškových barev a robotizovaného sváření je zárukou vysoce kvalitní povrchové úpravy.
- Vozík nemá žádný negativní vliv na životní prostředí.
- Quiet Mark je značka udělovaná společností Noise Abatement Society se sídlem ve Velké Británii výrobcům z celého světa za momentálně nejnižší výrobek na trhu.



TP-Technical Publications, Sweden — 745348-450, version 4, 1301